

SECURITY SYSTEM

...protezione in quota



SECURITY SYSTEM è scala di sicurezza con gabbia di protezione tutta alluminio, senza saldature, da assemblare con esclusivo sistema di anelli a doppio incastro che la rendono particolarmente compatta e solida, minimamente ingombrante per trasporto e stoccaggio. Estremamente facile il montaggio.

Indicata per l'accesso a parti superiori di edifici industriali, tetti di abitazioni, silos, impianti di aspirazione, macchinari ed ovunque ci sia esigenza di effettuare ispezioni periodiche in quota senza rischi.



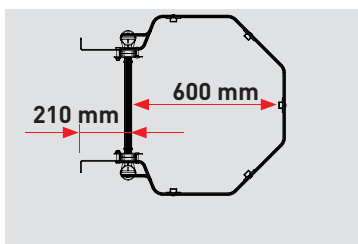
È sistema innovativo di anelli orizzontali sagomati e preforati fissati a sostegni nervati verticali tramite speciali raccordi che incrociandosi geometricamente determinano la gabbia protettiva da ancorare poi all'elemento scala con apposite staffe metalliche.

La scala di sicurezza SECURITY SYSTEM può essere ad unica tratta fino a 10 metri di altezza. Per quote superiori sono invece previsti moduli di sdoppiamento delle tratte ogni 6 metri con relativi pianerottoli di riposo (norma europea EN 14122-4).

SECURITY SYSTEM è il primo sistema a moduli standard pre-composti che permette lo stoccaggio in confezioni predefinite. Disponibile in entrambe le normative di legge:

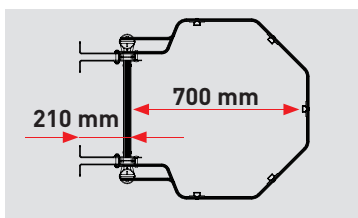
CARATTERISTICHE TECNICHE

- Elementi scale: 6 misure.
- Larghezza esterna: 45 cm
- Montanti: 25x65 mm rettangolari.
- Gradini: 30x30 mm antisdrucchiolo.
- Passo gradini: 300 mm.
- Gabbie di sicurezza: profilo doppia nervatura sagomato.
- Staffe a muro: fisse o regolabili; da fissare tramite tasselli espansori oppure da murare.
- Fissaggio rapido e intuitivo per mezzo di giunti in nylon e viti testa quadra.



NORMA ITALIANA
 **D.LGS 81/2008**

ANELLO 600



NORMA EUROPEA
 **EN 14122-4**
NORMA TEDESCA
 **DIN 18799**

ANELLO 700



Sostegno nervato verticale




Staffa metallica di ancoraggio della gabbia alla scala



IL SISTEMA

CHE IDEA.
POSSO MONTARLA DA SOLO!
 È un kit da montare facilmente.
 È molto solida e non serve il fabbro.
 È ANCHE BELLA!
 A norma D.lgs 81/2008



 max 2,50 m
 D.LGS 81/2008
 max 3,00 m
 EN 14122-4

 min. 2,30 m
 EN 14122-4

COMPONENTI PRINCIPALI: GABBIE

SOLO SCALA

Piolo 30x30mm
Montante 25x65 mm



Staffe a muro escluse



SOLO GABBIA (compresi ancoraggi alla scala)



Ancoraggio alla scala



Cod.	N° gr.	(mm)	(kg)	(m ³)	Codice Ean
SG 180	6	1795	3,2	0,052	8028406105800
SG 210	7	2095	3,8	0,062	8028406105817
SG 240	8	2395	4,2	0,070	8028406105824
SG 270	9	2695	4,6	0,079	8028406105831
SG 300	10	2995	5,2	0,088	8028406105848
SG 330	11	3295	5,8	0,097	8028406105855

Prevedere staffe a muro ogni 2,00 m

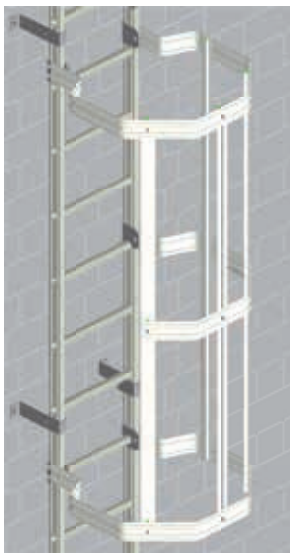
81/2008 DECRETO LEGISLATIVO 	GA 388	-	388	5,8	0,047	8028406105862
	GA 688	-	688	6,8	0,080	8028406105879
	GA 1726	-	1726	12,6	0,210	8028406105886
	GA 2026	-	2026	13,6	0,250	8028406105893
	GA 2326	-	2326	14,6	0,280	8028406105909
	GA 2626	-	2626	15,6	0,320	8028406105916
	GA 2926	-	2926	16,6	0,350	8028406105923
	GA 3226	-	3226	19,8	0,380	8028406105930

EN 14122-4 EUROPEAN NORM 	GA 388/EN	-	388	6,1	0,047	8028406106203
	GA 688/EN	-	688	7,2	0,080	8028406106210
	GA 1726/EN	-	1726	13,0	0,210	8028406106227
	GA 2026/EN	-	2026	14,2	0,250	8028406106234
	GA 2326/EN	-	2326	15,2	0,280	8028406106241
	GA 2626/EN	-	2626	16,2	0,320	8028406106258
	GA 2926/EN	-	2926	17,2	0,350	8028406106265
	GA 3226/EN	-	3226	20,4	0,380	8028406106272

MODULO COMPLETO SCALA + GABBIA (escluse staffe a muro)



Staffe a muro escluse



81/2008 DECRETO LEGISLATIVO 	SGA 180	6	1795	15,8	0,270	8028406106289
	SGA 210	7	2095	17,4	0,320	8028406106302
	SGA 240	8	2395	18,8	0,350	8028406106326
	SGA 270	9	2695	20,2	0,400	8028406106340
	SGA 300	10	2995	21,8	0,440	8028406106364
	SGA330	11	3295	25,6	0,480	8028406106388

EN 14122-4 EUROPEAN NORM 	SGA 180/EN	6	1795	16,2	0,270	8028406106296
	SGA 210/EN	7	2095	18,0	0,320	8028406106319
	SGA 240/EN	8	2395	19,4	0,350	8028406106333
	SGA 270/EN	9	2695	20,8	0,400	8028406106357
	SGA 300/EN	10	2995	22,4	0,440	8028406106371
	SGA330/EN	11	3295	26,2	0,480	8028406106395

Prevedere staffe a muro ogni 2,00 m

COMPONENTI PRINCIPALI: SBARCHI

SBARCO
TERMINALE
SEMPLICE



Staffe a muro escluse



SBARCO
TERMINALE
CON RINGHIERA
PARACORPO



Staffe a muro escluse



SBARCO
TERMINALE CON
CANCELLETTO



Staffe a muro escluse



Codice	kg	vol. m ³
GA-SB714	21	0,36
GA-SB714/EN	21,5	0,36

Codice	kg	vol. m ³
GA-SB714P	23	0,5
GA-SB714P/EN	24	0,5

Codice	kg	vol. m ³
GA-SB714C	22	0,36
GA-SB714C/EN	22,5	0,36

SBARCO TERMINALE C/RINGHIERA PARACORPO
E CANCELLETTO (staffe a muro escluse)



Cancelletto in dotazione



Staffe a muro escluse



COPPIA MANIGLIONI DI SBARCO SEMPLICI
(esclusa scala)



Staffe a muro escluse



BALCONE DI SDOPPIAMENTO COMPLETO DI
SCALE (staffe a muro escluse)



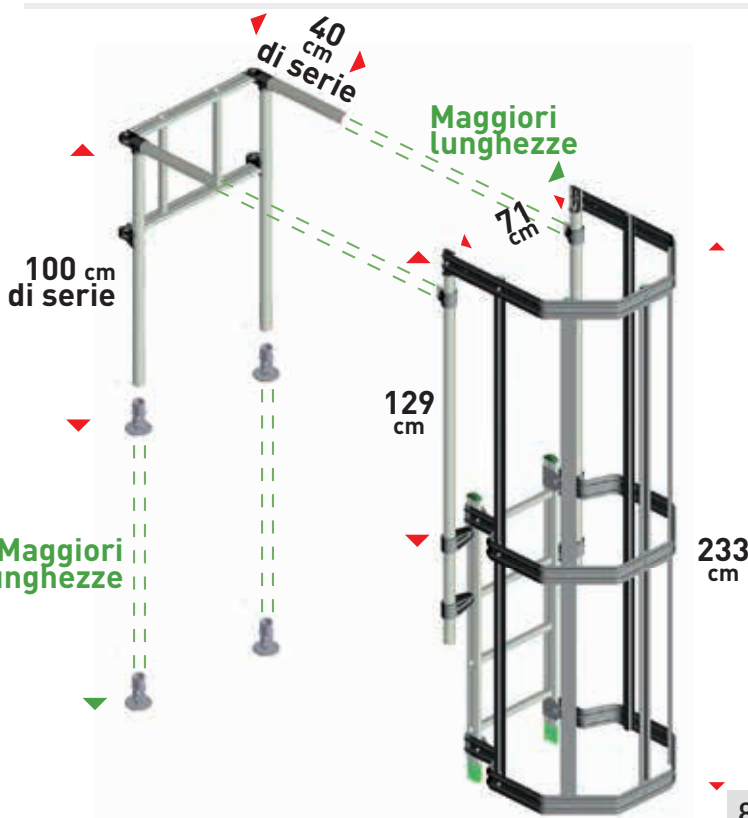
Staffe a muro escluse



Codice	kg	vol. m ³
GA-SB714PC	24	0,5
GA-SB714PC/EN	25	0,5

Codice	kg	vol. m ³
GA-SB714MS	3,7	0,02
GA-SB714MS	3,7	0,02

Codice	kg	vol. m ³
GA-MSD	38	0,60
GA-MSD/EN	39	0,60



TAGLI A MISURA

Tubo ø 50mm



per **Maggiori lunghezze**
superiori alle indicate supplemento
€ 11,90/mt. cadauno/pezzo

COMPONENTI PRINCIPALI: STAFFE A MURO

Prevedere distanza verticale tra ogni staffa non superiore a **2,00 m**

		STAFFE A MURO <u>Complete di viteria, esclusi tasselli a muro</u>	
Staffa 1 FE-165	Fissa: Lunghezza 22,8 cm Distanza tra muro e gradino: 18 cm Fissaggio a parete con tasselli (non forniti)		
Staffa 2 FE-166	Fissa: Lunghezza 32,5 cm Distanza tra muro e centro gradino: 22 cm Fissaggio a parete murata con cemento		
Staffa 3 STA165/315	Regolabile: Lunghezza min 16,5 cm, max 30 cm Fissaggio a parete con tasselli (non forniti)		
Staffa 4 STA265/380	Regolabile: Lunghezza min 26,5 cm, max 38 cm Fissaggio a parete con tasselli (non forniti)	<p style="text-align: center;">TUTTA CHIUSA</p> <p style="text-align: center;">26,5 cm</p> <p style="text-align: center;">TUTTA APERTA</p> <p style="text-align: center;">38 cm</p>	
Staffa 5 STA350/450	Regolabile: Lunghezza min 35 cm, max 45 cm Fissaggio a parete con tasselli (non forniti)	<p style="text-align: center;">TUTTA CHIUSA</p> <p style="text-align: center;">35 cm</p> <p style="text-align: center;">TUTTA APERTA</p> <p style="text-align: center;">45 cm</p>	
Staffa 6 STA430/530	Regolabile: Lunghezza min 43 cm, max 53 cm Fissaggio a parete con tasselli (non forniti)	<p style="text-align: center;">TUTTA CHIUSA</p> <p style="text-align: center;">43 cm</p> <p style="text-align: center;">TUTTA APERTA</p> <p style="text-align: center;">53 cm</p>	
Staffa 7 STA520/670	Regolabile: Lunghezza min 52 cm, max 67 cm Fissaggio a parete con tasselli (non forniti)	<p style="text-align: center;">TUTTA CHIUSA</p> <p style="text-align: center;">52 cm</p> <p style="text-align: center;">TUTTA APERTA</p> <p style="text-align: center;">67 cm</p>	
Staffa 8 FE-170	Fissa: Utilizzata sotto il pianerottolo di riposo per fissaggio a parete con tasselli (non forniti)		

COMPONENTI SECONDARI / RICAMBI



Angolare fissaggio saetta/pianale balcone
Cod. FE-171



Angolare fissaggio barra filettata sotto al balcone
Cod. FE-169



Staffa di fissaggio montante scala
Cod. FE-164



Vite TQ 8x20 inox
Cod. VI-137



Congiunzione anello/verticale
Cod. PL-334
kg: 0,03



Innesto in acciaio plastificato scala su scala
Cod. PL-300
kg: 0,26

CERNIERA CANCELLETTO DI SBARCO

Cod. FU-124



GIUNZIONE RINGHIERA DI SBARCO

Cod. FU-126



SUPPORTO ANELLO DI SBARCO

Cod. FU-127



SUPPORTO RINGHIERA VERTICALE DI SBARCO

Cod. FU-128



FLANGIA per tubo ø 50

CONSENTE L'ANCORAGGIO ANCHE INCLINATO
Cod. GA-FLT






FLANGIA per tubo 25X65

CONSENTE L'ANCORAGGIO ANCHE INCLINATO
Cod. GA-FLR






Anello standard per gabbia



Codice  **ANSTD** kg 1,6
 **ANSTD/EN** kg 1,6

Anello per sbarco



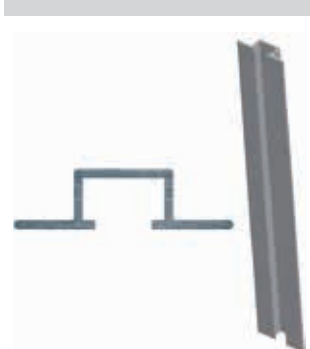
Codice  **ANSB714** kg 1,6
 **ANSB714/EN** kg 1,6

Anello doppio per balcone



Codice  **2AN** kg 2,2
 **2AN/EN** kg 2,2

Profilo verticale per gabbia

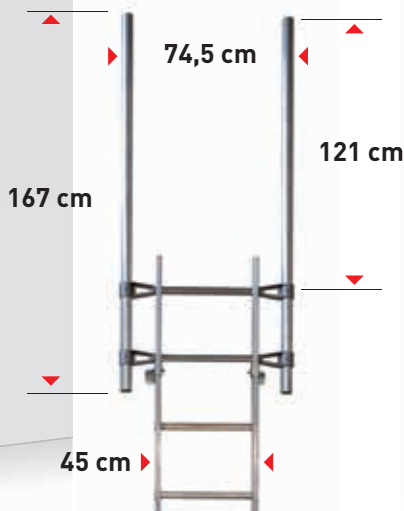
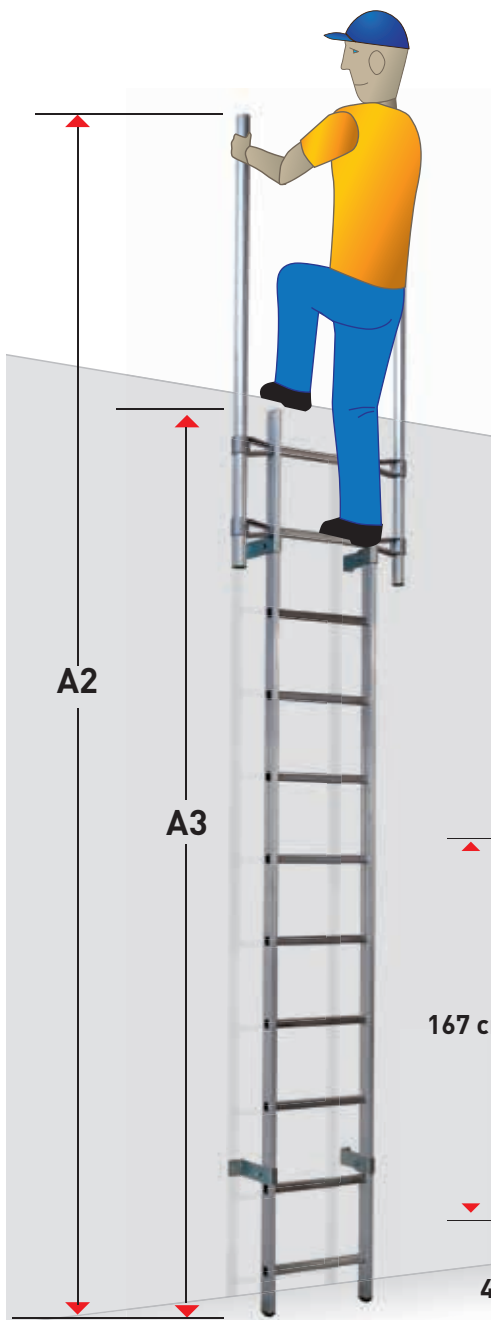


Codice	(mm)	(kg)	Codice Ean
GA-V386	386	0,260	8028406105985
GA-V686	686	0,460	8028406105992
GA-V1724	1724	1,140	8028406106005
GA-V2024	2024	1,340	8028406106012
GA-V2324	2324	1,530	8028406106029
GA-V2624	2624	1,730	8028406106036
GA-V2924	2924	1,930	8028406106043
GA-V3224	3224	2,120	8028406106050

SCALE VERTICALI SEMPLICI SENZA GABBIA



Decreto Legislativo 81/2008 art. 113
"Scale a pioli fissate a muro ammesse senza gabbia fino a 5 mt"



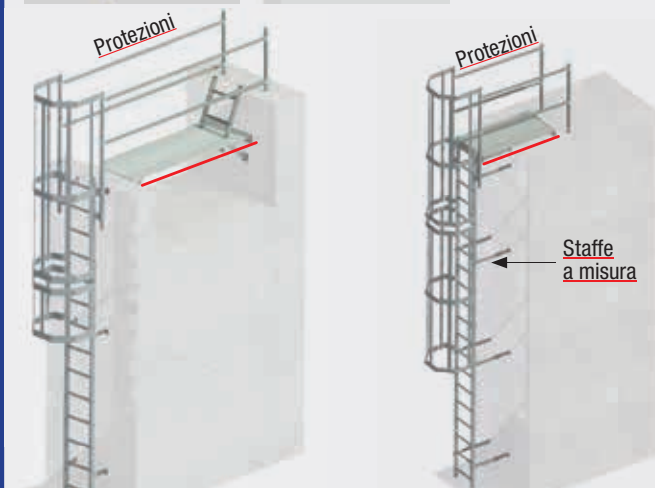
Sviluppo e servizio ufficio tecnico ESEMPI DI APPLICAZIONI SPECIALI A PROGETTO



Sbarchi speciali



Modulistica applicativa



Camminamenti e protezioni

ALTEZZA DI ACCESSO/SBARCO

	cm	180	210	240	270	300	330	360	390	420	450	480
QUOTA A2	cm	286	316	346	376	406	436	466	496	526	556	586
QUOTA A3	cm	180	210	240	270	300	330	360	390	420	450	480

CODICE	DESCRIZIONE	KG	PEZZI	PEZZI	PEZZI	PEZZI	PEZZI	PEZZI	PEZZI	PEZZI	PEZZI	PEZZI	PEZZI
SG180	Scala m 1,80 - 6 gradini	3,2	1					2	1				
SG210	Scala m 2,10 - 7 gradini	3,8		1					1	2	1		
SG240	Scala m 2,40 - 8 gradini	4,2			1						1	2	
SG270	Scala m 2,70 - 9 gradini	4,6				1							
SG300	Scala m 3,00 - 10 gradini	5,2					1						
SG330	Scala m 3,30 - 11 gradini	5,8						1					
GA-SB714MS	Maniglione di sbarco semplice	3,7	1	1	1	1	1	1	1	1	1	1	1
PL-300	Innesto in acciaio plastificato 25x65 +VITERIE	0,26						2	2	2	2	2	2
* Staffe a muro ogni 2,00m circa (escluse dal prezzo) prevedere numero			4	4	4	4	4	4	6	6	6	6	6
CODICE COMPOSIZIONE			SGS180	SGS210	SGS240	SGS270	SGS300	SGS330	SGS360	SGS390	SGS420	SGS450	SGS480

*consultare pagina 84

COMPONENTI PRINCIPALI

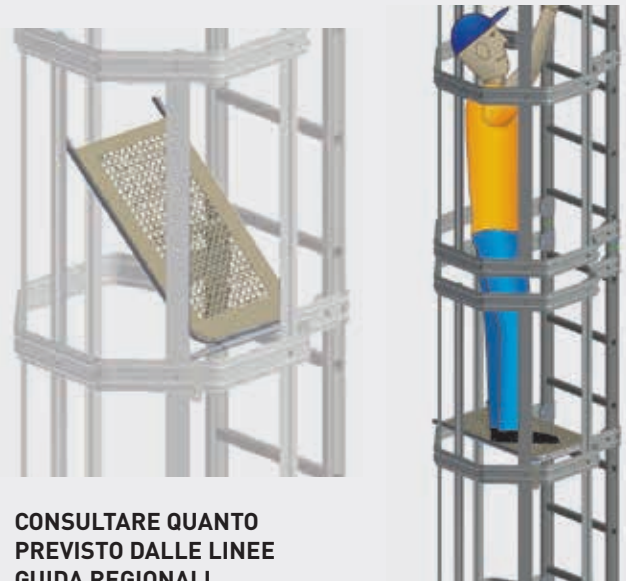
CANCELLETTO ANTI INTRUSIONE
(alluminio e inox + porta lucchetto)



Lucchetto
(non fornito)

Codice	kg	m ³
GA-INTRUSIONE	3,6	0,024

PIANO DI SOSTA A BOTOLA
(alluminio e acciaio inox)



CONSULTARE QUANTO
PREVISTO DALLE LINEE
GUIDA REGIONALI

Codice	kg	m ³
GA-BOTOLA	1,8	0,012

CANCELLETTO DI SBARCO
Cod. GA-CANC714



kg	m ³
2,00	0,01

SCALETTA DI ACCESSO TELESCOPICA CON GANCI
(mezza BRIKO 5+5)
Cod. BK4/2G



max
2,5 m

kg	m ³
7,00	0,08

SCALETTA DI ACCESSO FISSA CON GANCI h 2,76 m
(modello Stilo)
Cod. SL-09/G



max
2,5 m

kg	m ³
3,4	0,047

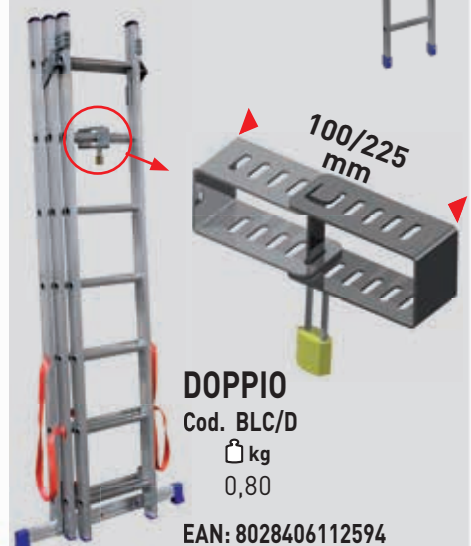
BLOCCHETTO ANTI-SCIPPO a muro
(lucchetto escluso)



SEMPLICE

Cod. BLC/S
kg
0,50

EAN: 8028406112587



DOPPIO

Cod. BLC/D
kg
0,80

EAN: 8028406112594

81/2008
DECRETO LEGISLATIVO

TABELLA DI COMPOSIZIONE SECONDO NORMA ITALIA


ALTEZZA DI ACCESSO/SBARCO			da m a m	3,30 3,60	3,60 3,90	3,90 4,20	4,20 4,50	4,50 4,80	4,80 5,10	5,10 5,40	5,40 5,70	5,70 6,00	6,00 6,30	6,30 6,60	6,60 6,90
CODICE	DESCRIZIONE	KG		PEZZI	PEZZI	PEZZI	PEZZI	PEZZI	PEZZI	PEZZI	PEZZI	PEZZI	PEZZI	PEZZI	PEZZI
SG180	Scala m 1,80 - 6 gradini	3,2						2	1						2
SG210	Scala m 2,10 - 7 gradini	3,8							1	2	1	1	1	1	1
SG240	Scala m 2,40 - 8 gradini	4,2		1							1				
SG270	Scala m 2,70 - 9 gradini	4,6			1							1			
SG300	Scala m 3,00 - 10 gradini	5,2				1							1		
SG330	Scala m 3,30 - 11 gradini	5,8					1							1	
GA388	Gabbia alt. mm 388	5,8		1	1										
GA688	Gabbia alt. mm 688	6,8				1	1	2							
GA1726	Gabbia alt. mm 1726	12,6							1						2
GA2026	Gabbia alt. mm 2026	13,6								1					
GA2326	Gabbia alt. mm 2326	14,6									1				
GA2626	Gabbia alt. mm 2626	15,6										1			
GA2926	Gabbia alt. mm 2926	16,6											1		
GA3226	Gabbia alt. mm 3226	19,8												1	
GA-SB714	Modulo di sbarco largh. 714 mm	21,00		1	1	1	1	1	1	1	1	1	1	1	1
GA-MSD	Modulo di sdoppiamento completo di pedana di riposo	38,00													
FE-165	Staffa standard di fissaggio scala	0,72		6	6	6	6	6	8	8	8	8	8	8	8
PL-300	Innesto in acciaio plastificato 25x65 + VITERIE	0,26		2	2	2	2	4	4	4	4	4	4	4	6
CODICE COMPOSIZIONE				S330	S360	S390	S420	S450	S480	S510	S540	S570	S600	S630	S660


ALTEZZA DI ACCESSO/SBARCO			da m a m	11,70 12,00	12,00 12,30	12,30 12,60	12,60 12,90	12,90 13,20	13,20 13,50	13,50 13,80	13,80 14,10	14,10 14,40	14,40 14,70	14,70 15,00	15,00 15,30
CODICE	DESCRIZIONE	KG		PEZZI	PEZZI	PEZZI	PEZZI	PEZZI	PEZZI	PEZZI	PEZZI	PEZZI	PEZZI	PEZZI	PEZZI
SG180	Scala m 1,80 - 6 gradini	3,2		2	2	2	2	4	3	2	2	2	2	2	4
SG210	Scala m 2,10 - 7 gradini	3,8		1					1	2	1	1	1	1	1
SG240	Scala m 2,40 - 8 gradini	4,2									1				
SG270	Scala m 2,70 - 9 gradini	4,6		1	1							1			
SG300	Scala m 3,00 - 10 gradini	5,2				1							1		
SG330	Scala m 3,30 - 11 gradini	5,8					1							1	
GA388	Gabbia alt. mm 388	5,8													
GA688	Gabbia alt. mm 688	6,8			2	2	2	2							
GA1726	Gabbia alt. mm 1726	12,6		2				2	3	2	2	2	2	2	4
GA2026	Gabbia alt. mm 2026	13,6								1					
GA2326	Gabbia alt. mm 2326	14,6									1				
GA2626	Gabbia alt. mm 2626	15,6		1	1							1			
GA2926	Gabbia alt. mm 2926	16,6				1							1		
GA3226	Gabbia alt. mm 3226	19,8					1							1	
GA-SB714	Modulo di sbarco largh. 714 mm	21,00		1	1	1	1	1	1	1	1	1	1	1	1
GA-MSD	Modulo di sdoppiamento completo di pedana di riposo	38,00		1	2	2	2	2	2	2	2	2	2	2	2
FE-165	Staffa standard di fissaggio scala	0,72		10	8	8	8	8	8	8	8	10	10	10	10
PL-300	Innesto in acciaio plastificato 25x65 + VITERIE	0,26		8	8	8	8	8	8	8	8	8	8	8	10
CODICE COMPOSIZIONE				S1170	S1200	S1230	S1260	S1290	S1320	S1350	S1380	S1410	S1440	S1470	S1500

	6,90 7,20	7,20 7,50	7,50 7,80	7,80 8,10	8,10 8,40	8,40 8,70	8,70 9,00	9,00 9,30	9,30 9,60	9,60 9,90	9,90 10,20	10,20 10,50	10,50 10,80	10,80 11,10	11,10 11,40	11,40 11,70	
	PEZZI	PEZZI	PEZZI	PEZZI	PEZZI	PEZZI	PEZZI	PEZZI	PEZZI	PEZZI	PEZZI	PEZZI	PEZZI	PEZZI	PEZZI	PEZZI	
	1										1	1	1	3	2	2	
	2	3	2	1	1	1	1	1	1	1	1	1	1	1	2	1	
			1	2	1											1	
					1	2	1				1						
							1	2	1			1					
									1	2			1				
	1											1	1	1	3	2	2
	1	2	1												1		
			1	2	1												1
					1	2	1				1						
							1	2	1			1					
									1	2			1				
	1	1	1	1	1	1	1	1	1	1	1	1	1	1	1	1	1
												1	1	1	1	1	1
	10	10	10	10	10	10	10	12	12	12	10	10	10	10	10	10	10
	6	6	6	6	6	6	6	6	6	6	6	6	6	8	8	8	8
	S690	S720	S750	S780	S810	S840	S870	S900	S930	S960	S990	S1020	S1050	S1080	S1110	S1140	

(Continua nella tabella sottostante)

	15,30 15,60	15,60 15,90	15,90 16,20	16,20 16,50	16,50 16,80	16,80 17,10	17,10 17,40	17,40 17,70	17,70 18,00	18,00 18,30	18,30 18,60	18,60 18,90	18,90 19,20	19,20 19,50	19,50 19,80	19,80 20,10
	PEZZI	PEZZI	PEZZI	PEZZI	PEZZI	PEZZI	PEZZI	PEZZI	PEZZI	PEZZI	PEZZI	PEZZI	PEZZI	PEZZI	PEZZI	PEZZI
	1	1	3	2	2	2	2	4	4	2	2	2	2	2	2	2
	1	1	1	2	1	1	1	1	1	3	2	1	1	1	1	1
					1	1	1	1			1	2	1			
	1	1	1	1	1			1				1	2	1		
	1					1									1	2
		1					1									
	1	1	3	2	2	2	2	4	4	2	2	2	2	2	2	2
				1						2	1					
					1	1	1	1			1	2	1			
	1	1	1	1	1			1				1	2	1		
	1					1									1	2
		1					1									
	1	1	1	1	1	1	1	1	1	1	1	1	1	1	1	1
	2	2	2	2	2	2	2	2	2	3	3	3	3	3	3	3
	12	12	12	12	12	12	12	12	12	12	12	12	12	12	12	12
	8	8	10	10	10	10	10	12	12	10	10	10	10	10	10	10
	S1530	S1560	S1590	S1620	S1650	S1680	S1710	S1740	S1770	S1800	S1830	S1860	S1890	S1920	S1950	S1980

ALTEZZA DI ACCESSO/SBARCO			da m	3,30	3,60	3,90	4,20	4,50	4,80	5,10	5,40	5,70	6,00	6,30	6,60
CODICE	DESCRIZIONE	KG	a m	3,60	3,90	4,20	4,50	4,80	5,10	5,40	5,70	6,00	6,30	6,60	6,90
SG180	Scala m 1,80 - 6 gradini	3,2						2	1	1	1				
SG210	Scala m 2,10 - 7 gradini	3,8							1			1			
SG240	Scala m 2,40 - 8 gradini	4,2		1						1			1		
SG270	Scala m 2,70 - 9 gradini	4,6			1						1	1	1	2	1
SG300	Scala m 3,00 - 10 gradini	5,2				1									1
SG330	Scala m 3,30 - 11 gradini	5,8					1								
GA388/EN	Gabbia alt. mm 388	6,1				1		1							
GA688/EN	Gabbia alt. mm 688	7,2					1	1	2						
GA1726/EN	Gabbia alt. mm 1726	13,0								1	1				
GA2026/EN	Gabbia alt. mm 2026	14,2										1			
GA2326/EN	Gabbia alt. mm 2326	15,2											1		
GA2626/EN	Gabbia alt. mm 2626	16,2												1	
GA2926/EN	Gabbia alt. mm 2926	17,2													1
GA3226/EN	Gabbia alt. mm 3226	20,4													
GA-SB714/EN	Modulo di sbarco largh. 714 mm	21,5		1	1	1	1	1	1	1	1	1	1	1	1
GA-MSD/EN	Modulo di sdoppiamento completo di pedana di riposo	39,0													
FE-165	Staffa standard di fissaggio scala	0,72		6	6	6	6	6	8	8	8	8	8	8	8
PL-300	Innesto in acciaio plastificato 25x65 + VITERIE	0,26		2	2	2	2	4	4	4	4	4	4	4	4
CODICE COMPOSIZIONE				S330EN	S360EN	S390EN	S420EN	S450EN	S480EN	S510EN	S540EN	S570EN	S600EN	S630EN	S660EN

ALTEZZA DI ACCESSO/SBARCO			da m	11,70	12,00	12,30	12,60	12,90	13,20	13,50	13,80	14,10	14,40	14,70	15,00
CODICE	DESCRIZIONE	KG	a m	12,00	12,30	12,60	12,90	13,20	13,50	13,80	14,10	14,40	14,70	15,00	15,30
SG180	Scala m 1,80 - 6 gradini	3,2			2	2	2	4	3	3	3	2	2	2	2
SG210	Scala m 2,10 - 7 gradini	3,8							1			1			
SG240	Scala m 2,40 - 8 gradini	4,2								1			1		
SG270	Scala m 2,70 - 9 gradini	4,6		2	1						1	1	1	2	1
SG300	Scala m 3,00 - 10 gradini	5,2		1		1									1
SG330	Scala m 3,30 - 11 gradini	5,8					1								
GA388/EN	Gabbia alt. mm 388	6,1			1	1	1	1	1						
GA688/EN	Gabbia alt. mm 688	7,2			1	1	1	1	1						
GA1726/EN	Gabbia alt. mm 1726	13,0						2	2	3	3	2	2	2	2
GA2026/EN	Gabbia alt. mm 2026	14,2										1			
GA2326/EN	Gabbia alt. mm 2326	15,2											1		
GA2626/EN	Gabbia alt. mm 2626	16,2		1	1									1	
GA2926/EN	Gabbia alt. mm 2926	17,2		1		1									1
GA3226/EN	Gabbia alt. mm 3226	20,4					1								
GA-SB714/EN	Modulo di sbarco largh. 714 mm	21,5		1	1	1	1	1	1	1	1	1	1	1	1
GA-MSD/EN	Modulo di sdoppiamento completo di pedana di riposo	39,0		1	2	2	2	2	2	2	2	2	2	2	2
FE-165	Staffa standard di fissaggio scala	0,72		10	8	8	8	8	8	8	8	10	10	10	10
PL-300	Innesto in acciaio plastificato 25x65 + VITERIE	0,26		6	6	6	6	8	8	8	8	8	8	8	8
CODICE COMPOSIZIONE				S1170EN	S1200EN	S1230EN	S1260EN	S1290EN	S1320EN	S1350EN	S1380EN	S1410EN	S1440EN	S1470EN	S1500EN

	6,90 7,20	7,20 7,50	7,50 7,80	7,80 8,10	8,10 8,40	8,40 8,70	8,70 9,00	9,00 9,30	9,30 9,60	9,60 9,90	9,90 10,20	10,20 10,50	10,50 10,80	10,80 11,10	11,10 11,40	11,40 11,70
	PEZZI	PEZZI	PEZZI	PEZZI	PEZZI	PEZZI	PEZZI	PEZZI	PEZZI	PEZZI	PEZZI	PEZZI	PEZZI	PEZZI	PEZZI	PEZZI
		2	1								1	1	1	1		
			1	2	1						1				1	
					1	2	1					1				1
	1	1	1	1	1	1	2	3	2	1	1	1	2	1	1	1
									1	2				1	1	1
	1															
		2	1								1	1	1	1		
			1	2	1						1				1	
					1	2	1					1				1
							1	2	1				1			
									1	2				1	1	1
	1															
	1	1	1	1	1	1	1	1	1	1	1	1	1	1	1	1
											1	1	1	1	1	1
	10	10	10	10	10	10	10	12	12	12	10	10	10	10	10	10
	4	6	6	6	6	6	6	6	6	6	6	6	6	6	6	6
	S690EN	S720EN	S750EN	S780EN	S810EN	S840EN	S870EN	S900EN	S930EN	S960EN	S990EN	S1020EN	S1050EN	S1080EN	S1110EN	S1140EN

(Continua nella tabella sottostante)

	15,30 15,60	15,60 15,90	15,90 16,20	16,20 16,50	16,50 16,80	16,80 17,10	17,10 17,40	17,40 17,70	17,70 18,00	18,00 18,30	18,30 18,60	18,60 18,90	18,90 19,20	19,20 19,50	19,50 19,80	19,80 20,10
	PEZZI	PEZZI	PEZZI	PEZZI	PEZZI	PEZZI	PEZZI	PEZZI	PEZZI	PEZZI	PEZZI	PEZZI	PEZZI	PEZZI	PEZZI	PEZZI
	1	1	1					2	2							
				1					2	1						
	1				1	1	1	1		1	2	1				
	2	3	2	2	2	1	1	1	2	1	1	1	2	3	2	1
			1	1	1	2	1	1	1	1	1	1	1	1	2	3
							1									
	1	1	1					2	2							
				1					2	1						
	1				1	1	1	1		1	2	1				
	1	2	1	1	1				1			1	2	1		
			1	1	1	2	1	1	1	1	1	1	1	1	2	3
							1									
	1	1	1	1	1	1	1	1	1	1	1	1	1	1	1	1
	2	2	2	2	2	2	2	2	2	3	3	3	3	3	3	3
	12	12	12	12	12	12	12	12	12	12	12	12	12	12	12	12
	8	8	8	8	8	8	8	10	10	8	8	8	8	8	8	8
	S1530EN	S1560EN	S1590EN	S1620EN	S1650EN	S1680EN	S1710EN	S1740EN	S1770EN	S1800EN	S1830EN	S1860EN	S1890EN	S1920EN	S1950EN	S1980EN

